

建筑施工塔式起重机安装、使用、拆卸安全技术规程

(JGJ 196-2010)

本规程的主要技术内容是：1. 总则；2. 基本规定；3. 塔式起重机的安装；4. 塔式起重机的使用；5. 塔式起重机的拆卸；6. 吊索具的使用以及相关附录。

1 总 则

1. 0. 1 为贯彻安全第一、预防为主、综合治理的方针，确保塔式起重机在安装、使用、拆卸时的安全，制定本规程。

1. 0. 2 本规程适用于房屋建筑工程、市政工程所用塔式起重机的安装、使用和拆卸。

1. 0. 3 本规程规定了塔式起重机的安装、使用和拆卸的基本技术要求。当本规程与国家法律、行政法规的规定相抵触时，应按国家法律、行政法规的规定执行。

1. 0. 4 塔式起重机的安装、使用和拆卸，除应符合本规程规定外，尚应符合国家现行有关标准的规定。

2 基本规定

2. 0. 1 塔式起重机安装、拆卸单位必须具有从事塔式起重机安装、拆卸业务的资质。

2. 0. 2 塔式起重机安装、拆卸单位应具备安全管理保证体系，有健全的安全管理制度。

2. 0. 3 塔式起重机安装、拆卸作业应配备下列人员：

1 持有安全生产考核合格证书的项目负责人和安全负责人、机械管理人员；

2 具有建筑施工特种作业操作资格证书的建筑起重机械安装拆卸工、起重司

机、起重信号工、司索工等特种作业操作人员。

2.0.4 塔式起重机应具有特种设备制造许可证、产品合格证、制造监督检验证明，并已在县级以上地方建设主管部门备案登记。

2.0.5 塔式起重机应符合现行国家标准《塔式起重机安全规程》GB 5144 及《塔式起重机》GB / T 5031 的相关规定。

2.0.6 塔机启用前应检查下列项目：

- 1 塔式起重机的备案登记证明等文件；
- 2 建筑施工特种作业人员的操作资格证书；
- 3 专项施工方案；
- 4 辅助起重机械的合格证及操作人员资格证书。

2.0.7 对塔式起重机应建立技术档案，其技术档案应包括下列内容：

- 1 购销合同、制造许可证、产品合格证、制造监督检验证明、使用说明书、备案证明等原始资料；
- 2 定期检验报告、定期自行检查记录、定期维护保养记录、维修和技术改造记录、运行故障和生产安全事故记录、累计运转记录等运行资料；
- 3 历次安装验收资料。

2.0.8 塔式起重机的选型和布置应满足工程施工要求，便于安装和拆卸，并不得损害周边其他建筑物或构筑物。

2.0.9 有下列情况之一的塔式起重机严禁使用：

- 1 国家明令淘汰的产品；
- 2 超过规定使用年限经评估不合格的产品；
- 3 不符合国家现行相关标准的产品；
- 4 没有完整安全技术档案的产品。

2.0.10 塔式起重机安装、拆卸前，应编制专项施工方案，指导作业人员实施安装、拆卸作业。专项施工方案应根据塔式起重机使用说明书和作业场地的实际

情况编制，并应符合国家现行相关标准的规定。专项施工方案应由本单位技术、安全、设备等部门审核、技术负责人审批后，经监理单位批准实施。

2. 0. 11 塔式起重机安装前应编制专项施工方案，并应包括下列内容：

- 1 工程概况；
- 2 安装位置平面和立面图；
- 3 所选用的塔式起重机型号及性能技术参数；
- 4 基础和附着装置的设置；
- 5 爬升工况及附着节点详图；
- 6 安装顺序和安全质量要求；
- 7 主要安装部件的重量和吊点位置；
- 8 安装辅助设备的型号、性能及布置位置；
- 9 电源的设置；
- 10 施工人员配置；
- 11 吊索具和专用工具的配备；
- 12 安装工艺流程；
- 13 安全装置的调试；
- 14 重大危险源和安全技术措施；
- 15 应急预案等。

2. 0. 12 塔式起重机拆卸专项方案应包括下列内容：

- 1 工程概况；
- 2 塔式起重机位置的平面和立面图；
- 3 拆卸顺序；
- 4 部件的重量和吊点位置；

5 拆卸辅助设备的型号、性能及布置位置；

6 电源的设置；

7 施工人员配置；

8 吊索具和专用工具的配备；

9 重大危险源和安全技术措施；

10 应急预案等。

2. 0. 13 塔式起重机与架空输电线的安全距离应符合现行国家标准《塔式起重机安全规程》GB 5144 的规定。

2. 0. 14 当多台塔式起重机在同一施工现场交叉作业时，应编制专项方案，并采取防碰撞的安全措施。任意两台塔式起重机之间的最小架设距离应符合下列规定：

1 低位塔式起重机的起重臂端部与另一台塔式起重机的塔身之间的距离不得小于 2m；

2 高位塔式起重机的最低位置的部件(或吊钩升至最高点或平衡重的最低部位)与低位塔式起重机中任何最高位置部件之间的垂直距离不得小于 2m。

2. 0. 15 在塔式起重机的安装、使用及拆卸阶段，进入现场的作业人员必须佩戴安全帽、防滑鞋、安全带等防护用品，无关人员严禁进入作业区域内。在安装、拆卸作业期间，应设警戒区。

2. 0. 16 塔式起重机在安装前和使用过程中，发现有下列情况之一的，不得安装和使用：

1 结构件上有可见裂纹和严重锈蚀的；

2 主要受力构件存在塑性变形的；

3 连接件存在严重磨损和塑性变形的；

4 钢丝绳达到报废标准的；

- 5 安全装置不齐全或失效的。
2. 0. 17 塔式起重机使用时，起重臂和吊物下方严禁有人员停留；物件吊运时，严禁从人员上方通过。
2. 0. 18 严禁用塔式起重机载运人员。

3 塔式起重机的安装

3.1 塔式起重机安装条件

3. 1. 1 塔式起重机安装前，必须经维修保养，并应进行全面的检查，确认合格后方可安装。
3. 1. 2 塔式起重机的基础及其地基承载力应符合使用说明书和设计图纸的要求。安装前应对基础进行验收，合格后方可安装。基础周围应有排水设施。
3. 1. 3 行走式塔式起重机的轨道及基础应按使用说明书的要求进行设置，且应符合现行国家标准《塔式起重机安全规程》GB 5144 及《塔式起重机》GB / T 5031 的规定。
3. 1. 4 内爬式塔式起重机的基础、锚固、爬升支承结构等应根据使用说明书提供的荷载进行设计计算，并应对内爬式塔式起重机的建筑承载结构进行验算。

3.2 塔式起重机基础的设计

3. 2. 1 塔式起重机的基础应按国家现行标准和使用说明书所规定的要求进行设计和施工。施工单位应根据地质勘察报告确认施工现场的地基承载能力。
3. 2. 2 当施工现场无法满足塔式起重机使用说明书对基础的要求时，可自行设计基础，可采用下列常用的基础形式：

- 1 板式基础；
- 2 桩基承台式混凝土基础；

3 组合式基础。

3.2.3 板式基础设计计算(图 3.2.3)应符合下列规定：

1 应进行抗倾覆稳定性和地基承载力验算。

2 整体抗倾覆稳定性应满足下式规定：

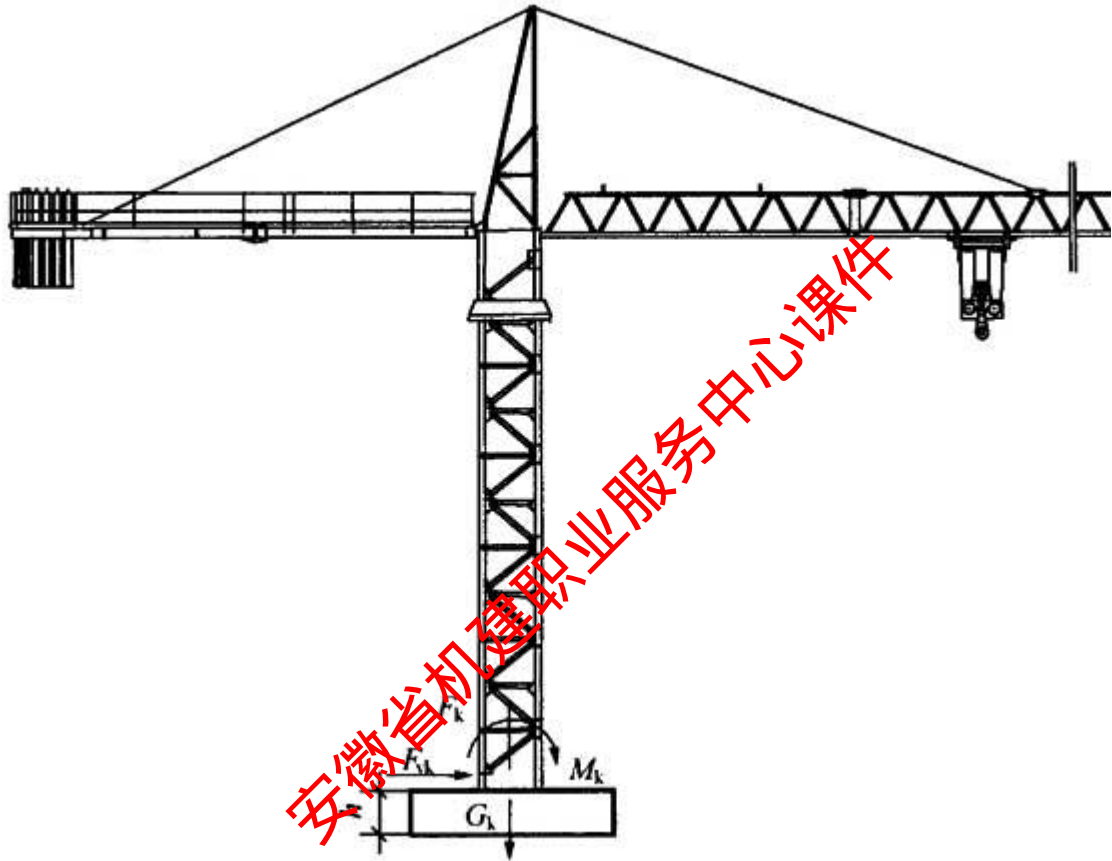


图 3.2.3 塔式起重机板式基础计算简图

$$e = \frac{M_k + F_{vk} \cdot h}{F_k + G_k} \leq \frac{b}{4} \quad (3.2.3-1)$$

式中： M_k ——相应于荷载效应标准组合时，作用于矩形基础顶面短边方向的力矩值(kN·m)；

F_{vk} ——相应于荷载效应标准组合时，作用于矩形基础顶面短边方向的水

平均荷载值(kN)；

h ——基础的高度(m)；

F_k ——塔机作用于基础顶面的竖向荷载标准值(kN)；

G_k ——基础及其上土的自重标准值(kN)；

b ——矩形基础底面的短边长度(m)。

3 地基承载力应满足下式规定：

$$p_k = \frac{F_k + G_k}{bl} \leq f_a \quad (3.2.3-2)$$

式中： p_k ——相应于荷载效应标准组合时，基础底面处的平均压力值(kPa)；

l ——矩形基础底面的长边长度(m)；

f_a ——修正后的地基承载力特征值(kPa)。

地基承载力计算尚应满足式(3.2.3-3)或式(3.2.3-4)的规定：

当偏心距 $e \leq \frac{b}{6}$ 时

$$p_{kmax} = \frac{F_k + G_k}{bl} + \frac{M_k + F_{vk} \cdot h}{W} \leq 1.2f_a \quad (3.2.3-3)$$

当偏心距 $e > \frac{b}{6}$ 时

$$p_{kmax} = \frac{2(F_k + G_k)}{3la} \leq 1.2f_a \quad (3.2.3-4)$$

式中： p_{kmax} ——相应于荷载效应标准组合时，基础底面边缘的最大压力值(kPa)；

W ——基础底面的抵抗矩(m³)；

a——合力作用点至基础底面最大压力边缘的距离(m)。

4 基础底板的配筋，应按抗弯计算确定；计算公式与配筋构造应符合现行国家标准《混凝土结构设计规范》GB 50010 的相关规定。

3. 2. 4 桩基承台式混凝土基础的设计计算应符合下列规定：

1 应对桩基单桩竖向抗压和抗拔承载力、桩身混凝土强度进行验算，承台(图 3. 2. 4)的抗弯、抗剪、抗冲切应按现行行业标准《建筑桩基技术规范》JGJ 94 的规定进行验算。

2 桩基单桩竖向承载力计算应符合下式公式规定：

$$Q_k \leq R_a \quad (3. 2. 4-1)$$

$$Q_{kmax} \leq 1. 2R_a \quad (3. 2. 4-2)$$

式中： Q_k ——荷载效应标准组合下，基桩的平均竖向力(kN)；

Q_{kmax} ——荷载效应标准组合下，桩顶最大竖向力(kN)；

R_a ——单桩竖向承载力特征值(kN)。

3 桩基单桩的抗拔极限承载力与桩身混凝土强度应按现行行业标准《建筑桩基技术规范》JGJ 94 的相关规定进行计算。

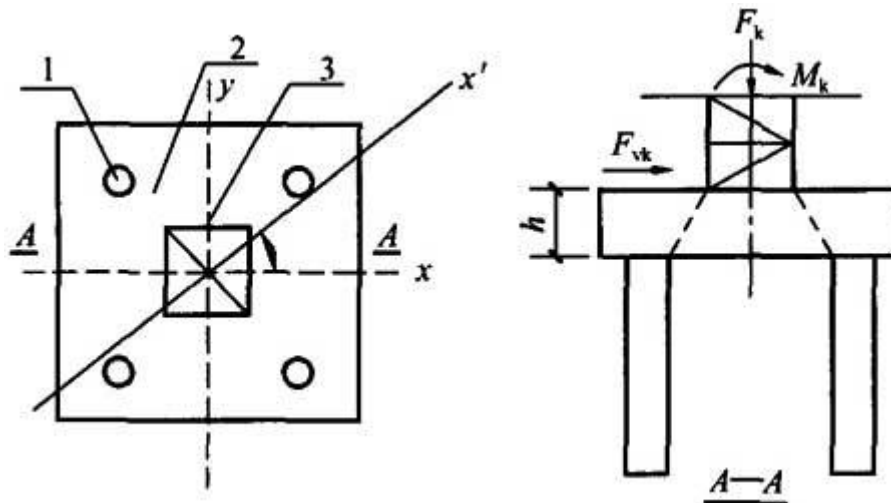


图 3.2.4 塔式起重机方形承台桩基础

1-桩基础；2-桩基承台；3-塔式起重机塔身

4 承台的抗弯、抗剪、抗冲切计算应按现行行业标准《建筑桩基技术规范》JGJ 94 的相关规定进行。

5 当桩端持力层下有软弱下卧层时，应对下卧层地基强度进行验算。

6 桩中心距不宜小于桩身直径的 3 倍。

3.2.5 组合式基础的设计计算应符合下列规定：

1 其承台与桩基设计计算应符合本规程第 3.2.4 条的规定；

2 钢格构柱(图 3.2.5)及单肢与缀件均应按现行国家标准《钢结构设计规范》GB 50017 的规定进行强度与稳定性验算；

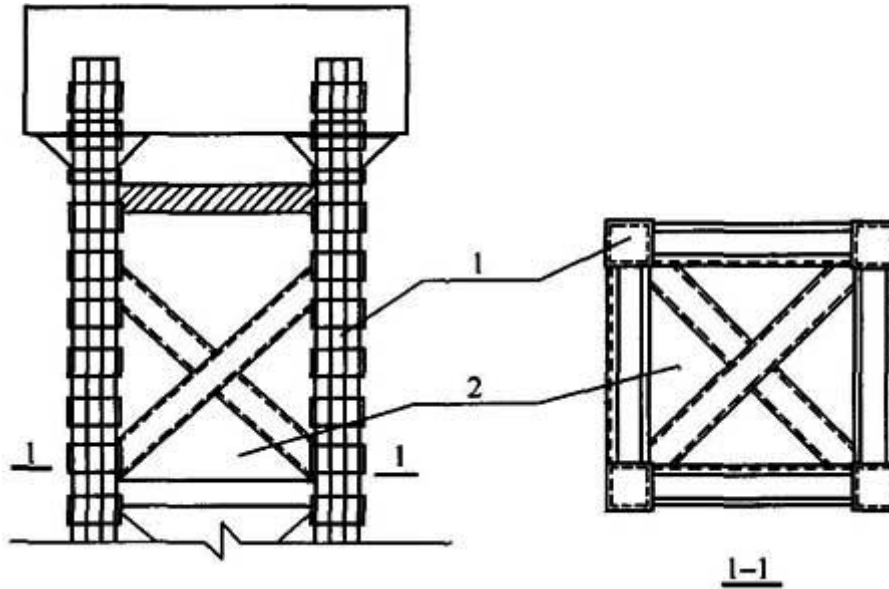


图 3.2.5 塔式起重机组合式基础的钢格构柱示意

1-小格构柱；2-大格构柱

3 大格构柱应按压弯构件、小格构柱应按轴心受压构件进行计算。

3.2.6 基础中的地脚螺栓等预埋件应符合使用说明书的要求。

3.2.7 桩基或钢格构柱顶部应锚入混凝土承台一定长度；钢格构柱下端应锚入混凝土桩基，且锚固长度能满足钢格构柱抗拔要求。

3.3 塔式起重机附着装置的设计

3.3.1 当塔式起重机作附着使用时，附着装置的设置和自由端高度等应符合使用说明书的规定。

3.3.2 当附着水平距离、附着间距等不满足使用说明书要求时，应进行设计计算、绘制制作图和编写相关说明。

3.3.3 附着装置的构件和预埋件应由原制造厂家或由具有相应能力的企业制作。

3.3.4 附着装置设计时，应对支承处的建筑主体结构进行验算。

3.4 塔式起重机的安装

3.4.1 安装前应根据专项施工方案，对塔式起重机基础的下列项目进行检查，确认合格后方可实施：

- 1 基础的位置、标高、尺寸；
- 2 基础的隐蔽工程验收记录和混凝土强度报告等相关资料；
- 3 安装辅助设备的基础、地基承载力、预埋件等；
- 4 基础的排水措施。

3.4.2 安装作业，应根据专项施工方案要求实施。安装作业人员应分工明确、职责清楚。安装前应对安装作业人员进行安全技术交底。

3.4.3 安装辅助设备就位后，应对其机械和安全性能进行检验，合格后方可作业。

3.4.4 安装所使用的钢丝绳、卡环、吊钩和辅助支架等起重机具均应符合本规程第6章的规定，并应经检查合格后方可使用。

3.4.5 安装作业中应统一指挥，明确指挥信号。当视线受阻、距离过远时，应采用对讲机或多级指挥。

3.4.6 自升式塔式起重机的顶升加节应符合下列规定：

- 1 顶升系统必须完好；
- 2 结构件必须完好；
- 3 顶升前，塔式起重机下支座与顶升套架应可靠连接；
- 4 顶升前，应确保顶升横梁搁置正确；
- 5 顶升前，应将塔式起重机配平；顶升过程中，应确保塔式起重机的平衡；
- 6 顶升加节的顺序，应符合使用说明书的规定；
- 7 顶升过程中，不应进行起升、回转、变幅等操作；

- 8 顶升结束后，应将标准节与回转下支座可靠连接；
- 9 塔式起重机加节后需进行附着的，应按照先装附着装置、后顶升加节的顺序进行，附着装置的位置和支撑点的强度应符合要求。
3. 4. 7 塔式起重机的独立高度、悬臂高度应符合使用说明书的要求。
3. 4. 8 雨雪、浓雾天气严禁进行安装作业。安装时塔式起重机最大高度处的风速应符合使用说明书的要求，且风速不得超过 $12\text{m} / \text{s}$ 。
3. 4. 9 塔式起重机不宜在夜间进行安装作业；当需在夜间进行塔式起重机安装和拆卸作业时，应保证提供足够的照明。
3. 4. 10 当遇特殊情况安装作业不能连续进行时，必须将已安装的部位固定牢靠并达到安全状态，经检查确认无隐患后，方可停止作业。
3. 4. 11 电气设备应按使用说明书的要求进行安装。安装所用的电源线路应符合现行行业标准《施工现场临时用电安全技术规范》JGJ 46 的要求。
3. 4. 12 塔式起重机的安全装置必须齐全，并按程序进行调试合格。
3. 4. 13 连接件及其防松防脱件不得用其他代用品代用。连接件及其防松防脱件应使用力矩扳手或专用工具紧固连接螺栓。
3. 4. 14 安装完毕后，应及时清理施工现场的辅助用具和杂物。
3. 4. 15 安装单位应对安装质量进行自检，并按本规程附录 A 填写自检报告书。
3. 4. 16 安装单位自检合格后，应委托有相应资质的检验检测机构进行检测。检验检测机构应出具检测报告书。
3. 4. 17 安装质量的自检报告书和检测报告书应存入设备档案。
3. 4. 18 经自检、检测合格后，应由总承包单位组织出租、安装、使用、监理等单位进行验收，并按本规程附录 B 填写验收表，合格后方可使用。
3. 4. 19 塔式起重机停用 6 个月以上的，在复工前，应按本规程附录 B 重新进行验收，合格后方可使用。

4 塔式起重机的使用

- 4.0.1 塔式起重机起重司机、起重信号工、司索工等操作人员应取得特种作业人员资格证书，严禁无证上岗。
- 4.0.2 塔式起重机使用前，应对起重司机、起重信号工、司索工等作业人员进行安全技术交底。
- 4.0.3 塔式起重机的力矩限制器、重量限制器、变幅限位器、行走限位器、高度限位器等安全保护装置不得随意调整和拆除，严禁用限位装置代替操纵机构。
- 4.0.4 塔式起重机回转、变幅、行走、起吊动作前应示意警示。起吊时应统一指挥，明确指挥信号；当指挥信号不清楚时，不得起吊。
- 4.0.5 塔式起重机起吊前，当吊物与地面或其他物件之间存在吸附力或摩擦力而未采取处理措施时，不得起吊。
- 4.0.6 塔式起重机起吊前，应对安全装置进行检查，确认合格后方可起吊；安全装置失灵时，不得起吊。
- 4.0.7 塔式起重机起吊前，应按本规程第5章的要求对吊具与索具进行检查，确认合格后方可起吊；当吊具与索具不符合相关规定的，不得用于起吊作业。
- 4.0.8 作业中遇突发故障，应采取将吊物降落到安全地点，严禁吊物长时间悬挂在空中。
- 4.0.9 遇有风速在 12m/s 及以上的大风或大雨、大雪、大雾等恶劣天气时，应停止作业。雨雪过后，应先经过试吊，确认制动器灵敏可靠后方可进行作业。夜间施工应有足够照明，照明的安装应符合现行行业标准《施工现场临时用电安全技术规范》JGJ 46 的要求。
- 4.0.10 塔式起重机不得起吊重量超过额定载荷的吊物，且不得起吊重量不明的吊物。
- 4.0.11 在吊物载荷达到额定载荷的90%时，应先将吊物吊离地面 $200\text{mm}\sim 500\text{mm}$ 后，检查机械状况、制动性能、物件绑扎情况等，确认无误后方可起吊。对有晃动的物件，必须拴拉溜绳使之稳固。
- 4.0.12 物件起吊时应绑扎牢固，不得在吊物上堆放或悬挂其他物件；零星材

料起吊时，必须用吊笼或钢丝绳绑扎牢固。当吊物上站人时不得起吊。

4. 0. 13 标有绑扎位置或记号的物件，应按标明位置绑扎。钢丝绳与物件的夹角宜为 $45^{\circ} \sim 60^{\circ}$ ，且不得小于 30° 。吊索与吊物棱角之间应有防护措施；未采取防护措施的，不得起吊。

4. 0. 14 作业完毕后，应松开回转制动器，各部件应置于非工作状态，控制开关应置于零位，并应切断总电源。

4. 0. 15 行走式塔式起重机停止作业时，应锁紧夹轨器。

4. 0. 16 当塔式起重机使用高度超过 30m 时，应配置障碍灯，起重臂根部铰点高度超过 50m 时应配备风速仪。

4. 0. 17 严禁在塔式起重机塔身上附加广告牌或其他标志牌。

4. 0. 18 每班作业应作好例行保养，并应作好记录。记录的主要内容应包括结构件外观、安全装置、传动机构、连接件、制动器、索具、夹具、吊钩、滑轮、钢丝绳、液位、油位、油压、电源、电压等。

4. 0. 19 实行多班作业的设备，应执行交接班制度，认真填写交接班记录，接班司机经检查确认无误后，方可开机作业。

4. 0. 20 塔式起重机应实施各级保养。转场时，应作转场保养，并应有记录。

4. 0. 21 塔式起重机的主要部件和安全装置等应进行经常性检查，每月不得少于一次，并应有记录。当发现有安全隐患时，应及时进行整改。

4. 0. 22 当塔式起重机使用周期超过一年时，应按本规程附录 C 进行一次全面检查，合格后方可继续使用。

4. 0. 23 当使用过程中塔式起重机发生故障时，应及时维修，维修期间应停止作业。

5 塔式起重机的拆卸

5. 0. 1 塔式起重机拆卸作业宜连续进行；当遇特殊情况拆卸作业不能继续时，应采取措施保证塔式起重机处于安全状态。

5. 0. 2 当用于拆卸作业的辅助起重设备设置在建筑物上时，应明确设置位置、

锚固方法，并应对辅助起重设备的安全性及建筑物的承载能力等进行验算。

5.0.3 拆卸前应检查主要结构件、连接件、电气系统、起升机构、回转机构、变幅机构、顶升机构等项目。发现隐患应采取措施，解决后方可进行拆卸作业。

5.0.4 拆卸作业应符合本规程第3.4.2~3.4.12条的规定。

5.0.5 附着式塔式起重机应明确附着装置的拆卸顺序和方法。

5.0.6 自升式塔式起重机每次降节前，应检查顶升系统和附着装置的连接等，确认完好后方可进行作业。

5.0.7 拆卸时应先降节、后拆除附着装置。

5.0.8 拆卸完毕后，为塔式起重机拆卸作业而设置的所有设施应拆除，清理场地上作业时所用的吊索具、工具等各种零配件和杂物。

6 吊索具的使用

6.1 一般规定

6.1.1 塔式起重机安装、使用、拆卸时，起重吊具、索具应符合下列要求：

1 吊具与索具产品应符合现行行业标准《起重机械吊具与索具安全规程》LD 48 的规定；

2 吊具与索具应与吊重种类、吊运具体要求以及环境条件相适应；

3 作业前应对吊具与索具进行检查，当确认完好时方可投入使用；

4 吊具承载时不得超过额定起重量，吊索(含各分肢)不得超过安全工作载荷；

5 塔式起重机吊钩的吊点，应与吊重重心在同一条铅垂线上，使吊重处于稳定平衡状态。

6.1.2 新购置或修复的吊具、索具，应进行检查，确认合格后，方可使用。

6.1.3 吊具、索具在每次使用前应进行检查，经检查确认符合要求后，方可继续使用。当发现有缺陷时，应停止使用。

6.1.4 吊具与索具每6个月应进行一次检查，并应作好记录。检验记录应作

为继续使用、维修或报废的依据。

6.2 钢丝绳

6.2.1 钢丝绳作吊索时，其安全系数不得小于 6 倍。

6.2.2 钢丝绳的报废应符合现行国家标准《起重机用钢丝绳检验和报废实用规范》GB/T 5972 的规定。

6.2.3 当钢丝绳的端部采用编结固接时，编结部分的长度不得小于钢丝绳直径的 20 倍，并不应小于 300mm，插接绳股应拉紧，凸出部分应光滑平整，且应在插接末尾留出适当长度，用金属丝扎牢，钢丝绳插接方法应符合现行行业标准《起重机械吊具与索具安全规程》LD 48 的要求。用其他方法插接的，应保证其插接连接强度不小于该绳最小破断拉力的 75%。

当采用绳夹固接时，钢丝绳吊索绳夹最少数量应满足表 6.2.3 的要求。

表 6.2.3 钢丝绳吊索绳夹最少数量

绳夹规格（钢丝绳公称直径） d_r (mm)	钢丝绳夹的最少数量（组）
≤ 18	3
18~26	4
26~36	5
36~44	6
44~60	7

6.2.4 钢丝绳夹压板应在钢丝绳受力绳一边，绳夹间距 A(图 6.2.4)不应小于钢丝绳直径的 6 倍。

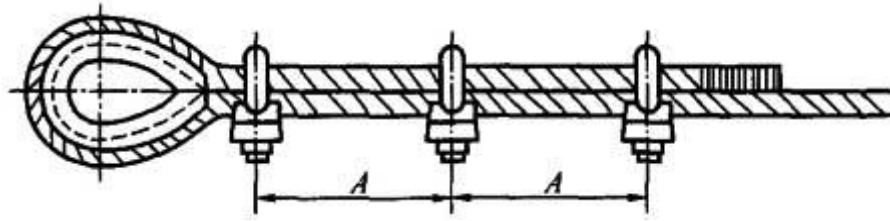


图 6.2.4 钢丝绳夹压板布置图

- 6.2.5 吊索必须由整根钢丝绳制成，中间不得有接头。环形吊索应只允许有一处接头。
- 6.2.6 当采用两点或多点起吊时，吊索数宜与吊点数相符，且各根吊索的材质、结构尺寸、索眼端部固定连接、端部配件等性能应相同。
- 6.2.7 钢丝绳严禁采用打结方式系结吊物。
- 6.2.8 当吊索弯折曲率半径小于钢丝绳公称直径的 2 倍时，应采用卸扣将吊索与吊点拴接。
- 6.2.9 卸扣应无明显变形、可见裂纹和弧痕。销轴螺纹应无损伤现象。

6.3 吊钩与滑轮

- 6.3.1 吊钩应符合现行行业标准《起重机械吊具与索具安全规程》LD 48 中的相关规定。
- 6.3.2 吊钩严禁补焊，有下列情况之一的应予以报废：
- 1 表面有裂纹；
 - 2 挂绳处截面磨损量超过原高度的 10%；
 - 3 钩尾和螺纹部分等危险截面及钩筋有永久性变形；
 - 4 开口度比原尺寸增加 15%；
 - 5 钩身的扭转角超过 10° 。
- 6.3.3 滑轮的最小绕卷直径应符合现行国家标准《塔式起重机设计规范》GB / T 13752 的相关规定。
- 6.3.4 滑轮有下列情况之一的应予以报废：
- 1 裂纹或轮缘破损；
 - 2 轮槽不均匀磨损达 3mm；
 - 3 滑轮绳槽壁厚磨损量达原壁厚的 20%；
 - 4 铸造滑轮槽底磨损达钢丝绳原直径的 30%；焊接滑轮槽底磨损达钢丝绳原直径的 15%。
- 6.3.5 滑轮、卷筒均应设有钢丝绳防脱装置；吊钩应设有钢丝绳防脱钩装置。

附录 A 塔式起重机安装自检表

表 A 塔式起重机安装自检表

设备型号		设备编号		
设备生产厂		出厂日期		
工程名称		安装单位		
工程地址		安装日期		
资料检查项				
序号	检查项目	要求	结果	备注
1	隐蔽工程验收单和混凝土强度报告	齐全		
2	安装方案、安全交底记录	齐全		
3	塔式起重机转场保养作业单或新购设备的进场验收单	齐全		
基础检查项				
序号	检验项目	实测数据	结果	备注
1	地基允许承载力(kN/m ²)	—	—	
2	基坑围护形式	—	—	
3	塔式起重机距基坑边距离(m)	—	—	
4	基础下是否有管线、障碍物或不良地质	—	—	
5	排水措施(有、无)	—	—	
6	基础位置、标高及平整度			
7	塔式起重机底架的水平度			
8	行走式塔式起重机导轨的水平度			
9	塔式起重机接地装置的设置	—	—	
10	其他	—	—	

机械检查项

名称	序号	检查项目	要求	结果
标识与环境	1	登记编号牌和产品标牌	齐全	
	2*	塔式起重机与周围环境关系	尾部与建(构)筑物及施工设施之间的距离不小于 0.6m	
			两台塔式起重机之间的最小架设距离应保证处于低位塔式起重机的起重臂端部与另一塔式起重机的塔身之间至少有 2m 的距离；处于高位塔式起重机的最低位置的部件与低位塔式起重机中处于最高位置部件之间的垂直距离不应小于 2m	
			与输电线的距离应不小于《塔式起重机安全规程》GB 5144 的规定	
金属结构件	3*	主要结构件	无可见裂纹和明显变形	
	4	主要连接螺栓	齐全，规格和预紧力达到使用说明书要求	
	5	主要连接销轴	销轴符合出厂要求，连接可靠	
	6	过道、平台、栏杆、踏板	符合《塔式起重机安全规程》GB 5144 的规定	
	7	梯子、护圈、休息平台	符合《塔式起重机安全规程》GB 5144 的规定	
	8	附着装置	设置位置和附着距离符合方案规定，结构形式正确，附墙与建筑物连接牢固	
	9	附着杆	无明显变形，焊缝无裂纹	

金属结构件	10	在空 载, 风速 不大 于 3m/s 状 态下	独立状态 塔身(或附着 状态下最高 附着点以上 塔身)	塔身轴心线对支承面 的垂直度 $\leq 4/1000$		
	11		附着状态 下最高附着 点以下塔身	塔身轴心线对支承面 的垂直度 $\leq 2/1000$		
	12	内爬式塔式起重机的 爬升框与支承钢梁、支 承钢梁与建筑结构之间 的连接		连接可靠		
爬升与回 转	13*	平衡阀或液压锁与油 缸间连接		应设平衡阀或液压锁, 且与油缸用硬管连接		
	14	爬升装置防脱功能		自升式塔式起重机在 正常加节、降节作业时, 应具有可靠的防止爬升 装置在塔身支承中或油 缸端头从其连接结构中 自行(非人为操作)脱出 的功能		
	15	回转限位器		对回转处不设集电器 供电的塔式起重机, 应 设置正反两个方向回 转限位开关, 开关动作 时臂架旋转角度应不 大于 $\pm 540^\circ$		
起升系 统	16*	起重力矩限制器		灵敏可靠, 限制值 $<$ 额定载荷110%, 显示 误差 $\leq \pm 5\%$		
	17*	起升高度限位		对动臂变幅和小车变 幅的塔式起重机, 当吊 钩装置顶部升至起重臂 下端的最小距离为 800mm处时, 应能立即 停止起升运动		
	18	起重量限制器		灵敏可靠, 限制值 $<$ 额定载荷110%, 显示 误差 $\leq \pm 5\%$		

变幅系统	19	小车断绳保护装置	双向均应设置	
	20	小车断轴保护装置	应设置	
	21	小车变幅检修挂篮	连接可靠	
	22*	小车变幅限位和终端止挡装置	对小车变幅的塔机,应设置小车行程限位开关和终端缓冲装置。限位开关动作后应保证小车停车时其端部距缓冲装置最小距离为 200mm	
	23*	动臂式变幅限位和防臂架后翻装置	动臂变幅有最大和最小幅度限位器,限制范围符合使用说明书要求;防止臂架反弹后翻的装置牢固可靠	
机构及零部件	24	吊钩	钩体无裂纹、磨损、补焊,危险截面,钩筋无塑性变形	
	25	吊钩防钢丝绳脱钩装置	应完整可靠	
	26	滑轮	滑轮应转动良好,出现下列情况应报废: 1. 裂纹或轮缘破损; 2. 滑轮绳槽壁厚磨损量达原壁厚的 20%; 3. 滑轮槽底的磨损量超过相应钢丝绳直径的 25%	
	27	滑轮上的钢丝绳防脱装置	应完整、可靠,该装置与滑轮最外缘的间隙不应超过钢丝绳直径的 20%	
	28	卷筒	卷筒壁不应有裂纹,筒壁磨损量不应大于原壁厚的 10%; 多层缠绕的卷筒,端部应有比最外层钢丝绳高出 2 倍钢丝绳直径的凸缘	

机构及零部件	29	卷筒上的钢丝绳防脱装置	卷筒上钢丝绳应排列有序，设有防钢丝绳脱槽装置。该装置与卷筒最外缘的间隙不应超过钢丝绳直径的 20%		
	30	钢丝绳完好度	见表 A 钢丝绳检查项		
	31	钢丝绳端部固定	符合使用说明书规定		
	32	钢丝绳穿绕方式、润滑与干涉	穿绕正确，润滑良好，无干涉		
	33	制动器	起升、回转、变幅、行走机构都应配备制动器。制动器不应有裂纹、过度磨损、塑性变形、缺件等缺陷。调整适宜，制动平稳可靠		
	34	传动装置	固定牢固，运行平稳		
电气及保护	35	有可能伤人的活动零部件外露部分	防护罩齐全		
	36*	紧急断电开关	非自动复位，有效，且便于司机操作		
	37*	绝缘电阻	主电路和控制电路的对地绝缘电阻不应小于 0.5MΩ		
	38	接地电阻	接地系统应便于复核检查，接地电阻不大于 4Ω		
	39	塔式起重机专用开关箱	单独设置并有警示标志		
	40	声响信号器	完好		
	41	保护零线	不得作为载流回路		
	42	电源电缆与电缆保护	无破损，老化。与金属接触处有绝缘材料隔离，移动电缆有电缆卷筒或其他防止磨损措施		
43	障碍指示灯	塔顶高度大于 30m 且高于周围建筑物时应安装，该指示灯的供电不应受停机的影响			

轨道	44	行走轨道端部止挡装置与缓冲	应设置		
	45*	行走限位装置	制停后距止挡装置 $\geq 1m$		
	46	防风夹轨器	应设置, 有效		
	47	排障清轨板	清轨板与轨道之间的 间隙不应大于 5mm		
	48	钢轨接头位置及误差	支承在道木或路基箱上 时, 两侧错开 $\geq 1.5m$; 间 隙 $\leq 4mm$; 高差 $\leq 2mm$		
	49	轨距误差及轨距拉杆 设置	$< 1/1000$ 且最大应 $< 6mm$; 相邻两根间距 $\leq 6m$		
司机室	50	性能标牌(显示屏)	齐全, 清晰		
	51	门窗和灭火器、雨刷 等附属设施	齐全, 有效		
	52*	可升降司机室或乘人 升降机	按《施工升降机》GB/T 10054 和《施工升降机安全 规程》GB 10055 检查		
其他	53	平衡重、压重	安装准确, 牢固可靠		
	54	风速仪	臂架根部铰点高于 50m 时应设置		

钢丝绳检查项

序号	检验项目	报废标准	实测	结果	备注
1	钢丝绳 磨损量	钢丝绳实测 直径相对于公 称直径减小 7%或更多时			
2	常用规 格钢丝绳 规定长度 内达到报 废标准的 断丝数	钢制滑轮上 工作的圆股钢 丝绳、抗扭钢 丝绳中断丝根 数的控制标准 参照《起重机 用钢丝绳检验 和报废实用规 范》GB/T 5972			

3	钢丝绳的变形	出现波浪形时，在钢丝绳长度不超过 $25d$ 范围内，若波形幅度值达到 $4d/3$ 或以上，则钢丝绳应报废			
		笼状畸变、绳股挤出或钢丝绳挤出变形严重的钢丝绳应报废			
		钢丝绳出现严重的扭结、压扁和弯折现象应报废			
		绳径局部严重增大或减小均应报废			
4	其他情况描述				
检查结果	保证项目不合格项数		一般项目不合格项数		
	资料		结论		
检查人			检查日期	年 月 日	

注：1 表中序号打*的为保证项目，其他为一般项目；

2 表中打“—”的表示该处不必填写，而只需在相应“备注”中说明即可；

3 对于不符合要求的项目应在备注栏具体说明，对于要求量化的参数应按规定量化在备注栏内；

4 表中 d 表示钢丝绳公称直径；

5 钢丝绳磨损量 = [(公称直径 - 实测直径) / 公称直径] × 100%。

附录 B 塔式起重机安装验收记录表

表 B 塔式起重机安装验收记录表

安徽省机建职业服务中心课件

工程名称								
塔式 起重机	型号		设备编号		起升高度			
	幅度	m	起重力矩	kN·m	最大起重量	t	塔高	
与建筑物水平附着距离				m	各道附着间距	m	附着道数	
验收 部位	验收要求						结果	
塔式 起重机 结构	部件、附件、连接件安装齐全，位置正确							
	螺栓拧紧力矩达到技术要求，开口销完全撬开							
	结构无变形、开焊、疲劳裂纹							
	压重、配重的重量与位置符合使用说明书要求							
基础 与轨道	地基坚实、平整，地基或基础隐蔽工程资料齐全、准确							
	基础周围有排水措施							
	路基箱或枕木铺设符合要求，夹板、道钉使用正确							
	钢轨顶面纵、横方向上的倾斜度不大于1/1000							
	塔式起重机底架平整度符合使用说明书要求							
	止挡装置距钢轨两端距离 $\geq 1m$							
	行走限位装置距止挡装置距离 $\geq 1m$							
	轨接头间距不大于4mm，接头高低差不大于2mm							
机构 及零 部件	钢丝绳在卷筒上应缠绕整齐、润滑良好							
	钢丝绳规格正确，断丝和磨损未达到报废标准							
	钢丝绳固定和编插符合国家及行业标准							
	各部位滑轮转动灵活、可靠，无卡塞现象							
	吊钩磨损未达到报废标准、保险装置可靠							
	各机构转动平稳、无异常响声							
	各润滑点润滑良好、润滑油牌号正确							
制动器动作灵活可靠，联轴节连接良好，无异常								

附着锚固	锚固框架安装位置符合规定要求	
	塔身与锚固框架固定牢靠	
	附着框、锚杆、附着装置等各处螺栓、销轴齐全、正确、可靠	
	垫铁、楔块等零部件齐全可靠	
	最高附着点下塔身轴线对支承面垂直度不得大于相应高度的 2/1000	
	独立状态或附着状态下最高附着点以上塔身轴线对支承面垂直度不得大于 4/1000	
	附着点以上塔式起重机悬臂高度不得大于规定要求	
电气系统	供电系统电压稳定、正常工作、电压(380±10%)V	
	仪表、照明、报警系统完好、可靠	
	控制、操纵装置动作灵活、可靠	
	电气按要求设置短路和过电流、失压及零位保护，切断总电源的紧急开关符合要求	
	电气系统对地的绝缘电阻不大于 0.5MΩ	
安全限位与保险装置	起重量限制器灵敏可靠，其综合误差不大于额定值的 ±5%	
	力矩限制器灵敏可靠，其综合误差不大于额定值的 ±5%	
	回转限位器灵敏可靠	
	行走限位器灵敏可靠	
	变幅限位器灵敏可靠	
	超高限位器灵敏可靠	
	顶升横梁防脱装置完好可靠	
	吊钩上的钢丝绳防脱钩装置完好可靠	
	滑轮、卷筒上的钢丝绳防脱装置完好可靠	
	小车断绳保护装置灵敏可靠	
小车断轴保护装置灵敏可靠		

表 C 塔式起重机周期检查表

工程名称								
塔式 起重机	型号		设备编号		起升高度			
	幅度	m	起重力矩	kN·m	最大起重量	t	塔高	
与建筑物水平附着距离				m	各道附着间距	m	附着道数	
验收 部位	验收要求							结果
塔式 起重 机结 构	部件、附件、连接件安装齐全，位置正确							
	螺栓拧紧力矩达到技术要求，开口销完全撬开							
	结构无变形、开焊、疲劳裂纹							
	压重、配重的重量与位置符合使用说明书要求							
基础 与轨 道	地基坚实、平整，地基或基础隐蔽工程资料齐全、准确							
	基础周围有排水措施							
	路基箱或枕木铺设符合要求，夹板、道钉使用正确							
	钢轨顶面纵、横方向上的倾斜度不大于 1/1000							
	塔式起重机底架平整度符合使用说明书要求							
	止挡装置距钢轨两端距离 $\geq 1m$							
	行走限位装置距止挡装置距离 $\geq 1m$							
	轨接头间隙不大于 4mm，接头高低差不大于 2mm							
机构 及零 部件	钢丝绳在卷筒上面缠绕整齐、润滑良好							
	钢丝绳规格正确，断丝和磨损未达到报废标准							
	钢丝绳固定和编插符合国家及行业标准							
	各部位滑轮转动灵活、可靠，无卡塞现象							
	吊钩磨损未达到报废标准、保险装置可靠							
	各机构转动平稳、无异常响声							
	各润滑点润滑良好、润滑油牌号正确							
	制动器动作灵活可靠，联轴节连接良好，无异常							

附着锚固	锚固框架安装位置符合规定要求	
	塔身与锚固框架固定牢靠	
	附着框、锚杆、附着装置等各处螺栓、销轴齐全、正确、可靠	
	垫铁、楔块等零部件齐全可靠	
	最高附着点下塔身轴线对支承面垂直度不得大于相应高度的 2/1000	
	独立状态或附着状态下最高附着点以上塔身轴线对支承面垂直度不得大于 4/1000	
	附着点以上塔式起重机悬臂高度不得大于规定要求	
电气系统	供电系统电压稳定、正常工作、电压(380±10%)V	
	仪表、照明、报警系统完好、可靠	
	控制、操纵装置动作灵活、可靠	
	电气按要求设置短路和过电流、失压及零位保护，切断总电源的紧急开关符合要求	
	电气系统对地的绝缘电阻不大于 0.5MΩ	
安全限位与保险装置	起重量限制器灵敏可靠，其综合误差不大于额定值的 ±5%	
	力矩限制器灵敏可靠，其综合误差不大于额定值的 ±5%	
	回转限位器灵敏可靠	
	行走限位器灵敏可靠	
	变幅限位器灵敏可靠	
	超高限位器灵敏可靠	
	顶升横梁防脱装置完好可靠	
	吊钩上的钢丝绳防脱钩装置完好可靠	
	滑轮、卷筒上的钢丝绳防脱装置完好可靠	
	小车断绳保护装置灵敏可靠	
	小车断轴保护装置灵敏可靠	
	升降驾驶室乘人梯笼限位器灵敏可靠	
驾驶室防坠保险装置和避震器齐全可靠		

环境	与架空线最小距离符合规定		
	塔式起重机的尾部与周围建(构)筑物及其外围施工设施之间的安全距离不小于 0.6m		
其他	已落实持证专职司机		
	有专人指挥并持有上岗证书		
	机操、指挥人员上岗挂牌已落实		
	机械性能挂牌已落实		
	塔式起重机夹轨钳齐全有效		
	驾驶室能密闭、门窗玻璃完好，门能上锁		
	塔式起重机油漆无起壳、脱皮，保养良好		
出租单位验收意见：		出租单位人	
		设备部门	
		安全部门	
日期：		机长	
结论	同意继续使用	限制使用	不准使用， 后二次验
使用单位验收意见：		工地验收人	
		机管部门	
日期：		安全部门	
结论	同意继续使用	限制使用	不准使用， 后二次验
注：验收栏目内有数据的，必须在验收栏内填写实测的数据，无数据用文字说			